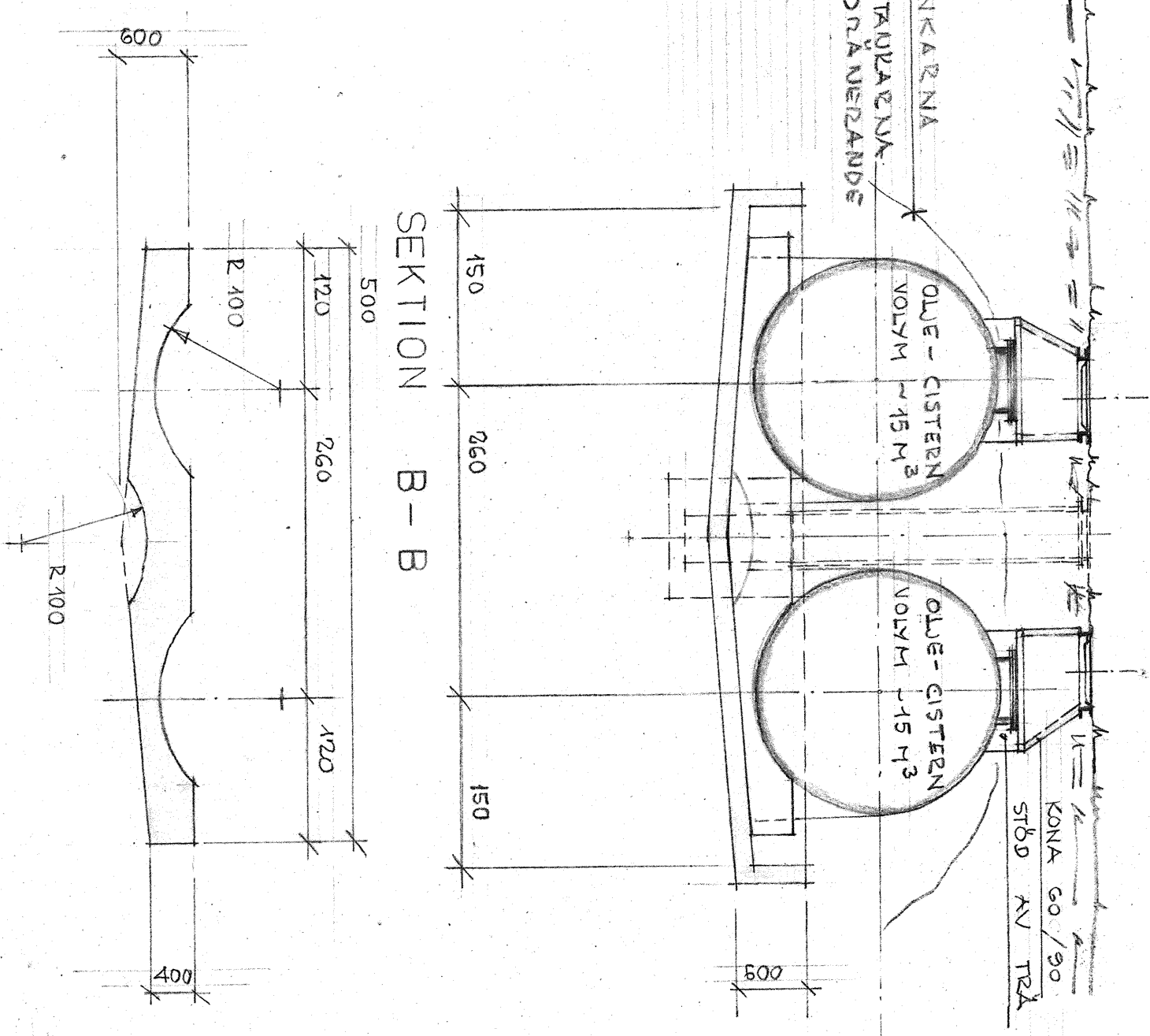


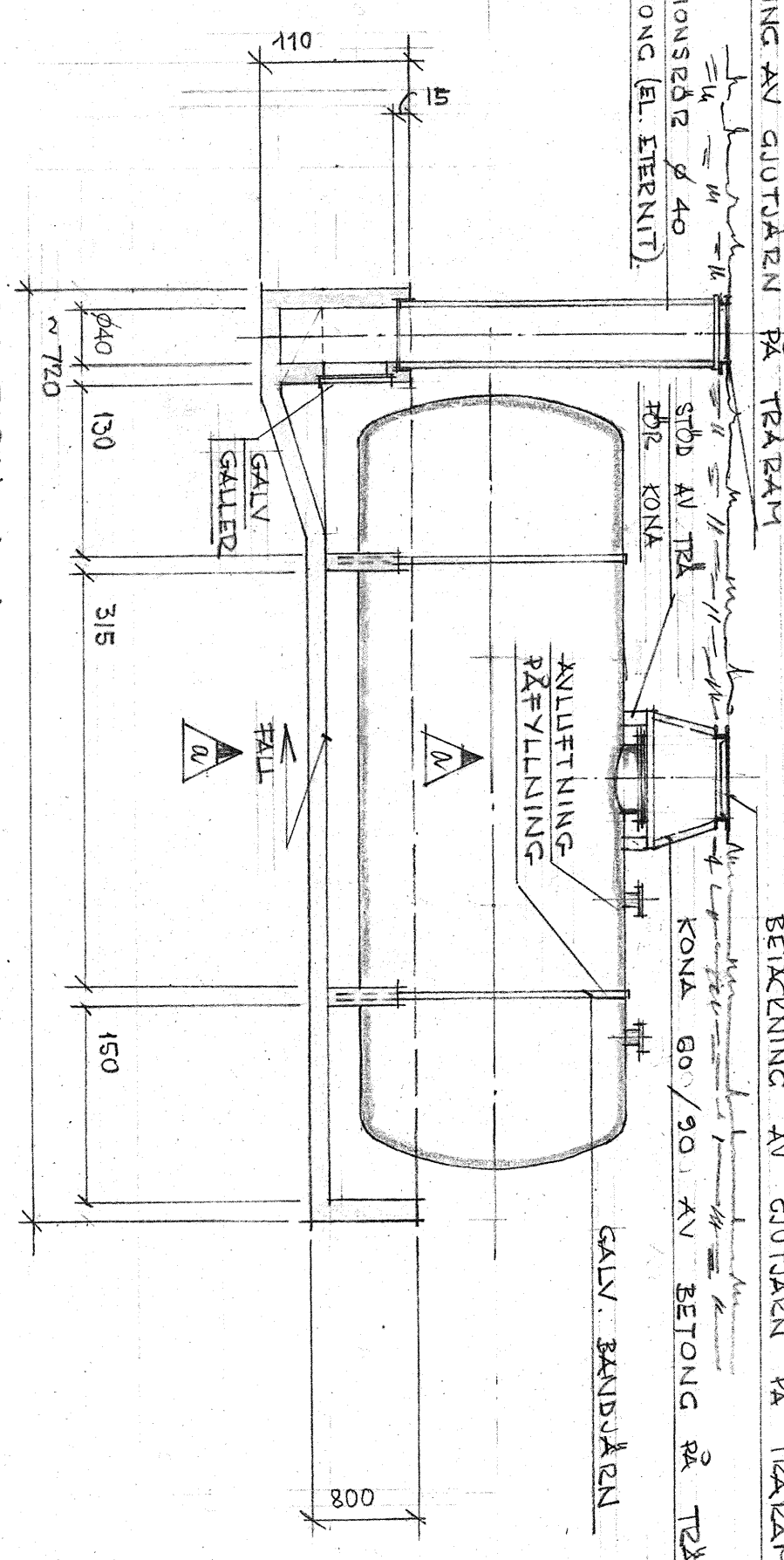
PLASTFOLIE ÖVER TANKARNA
ÅTERFYLNING VID TÖJNING
AV GRÖBET, VÄL DRÄNERANDE
MATERIAL.



VAGGA FÖR CISTERNER

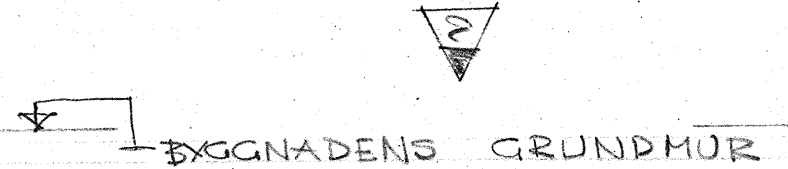
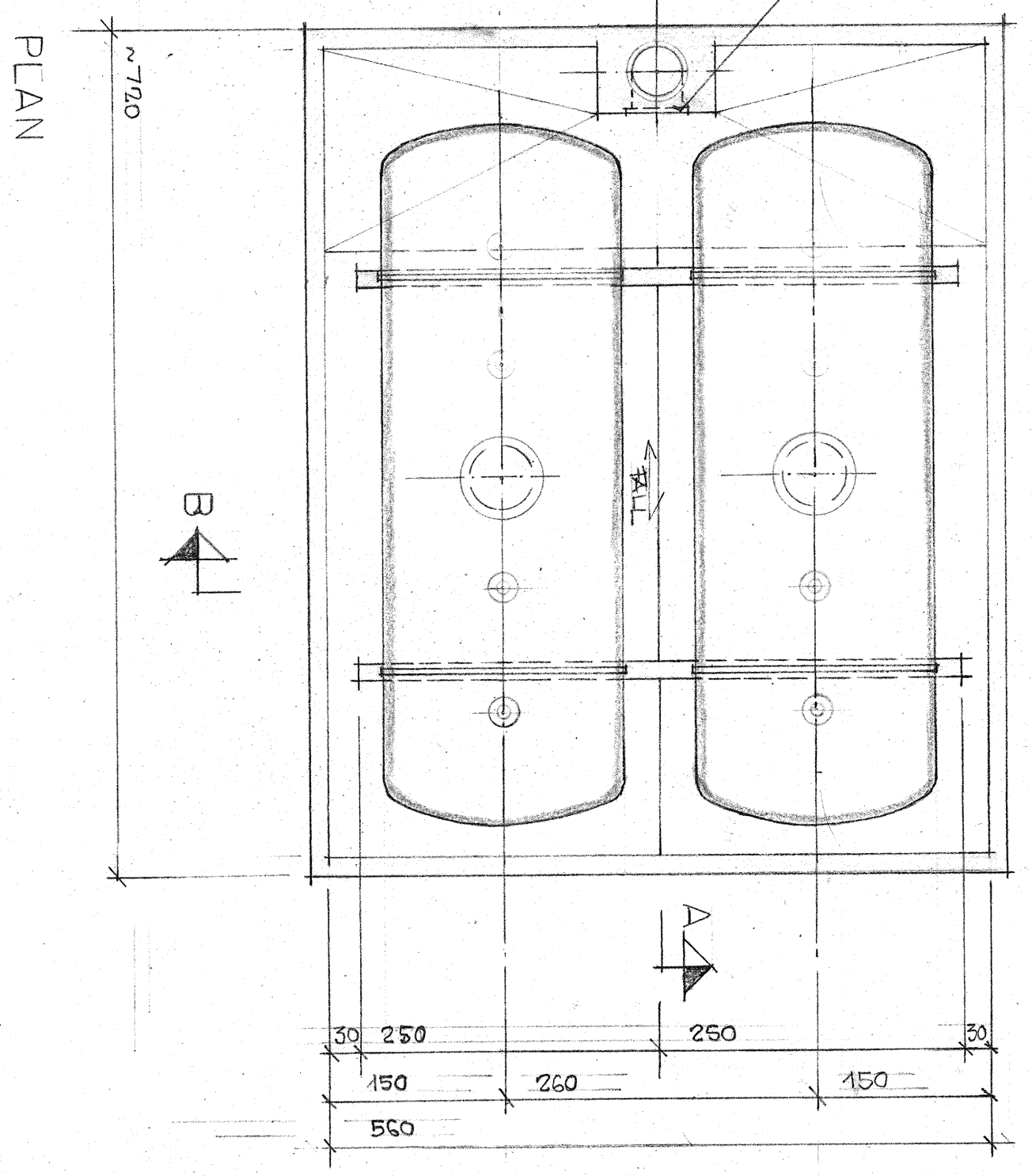
MÅTT 1 CM.
SKALA 1:50

BEKÄNNING AV GUTTÄN PÅ TÅL
INSPEKTIONSÖPPNING
AV BETONG (BL. EBERNIT)



BEKÄNNING AV GUTTÄN PÅ TÅL

GALLV. GALLER (TÅLVE)
I LÖSTLAGGAT PÅM
C/A 40 x 50 CM



40
280
1300
2150
2900

5-ST. REV. 28.1.64
SOLNA. KV. EKSTAVEN
OLJETANK MED
FUNDAMENT

SKALA 1:50
RITNING 147 VVS
STOCKHOLM DEN 26 NOV. 1963

STOCKHOLMS VVS-KONSULT AB