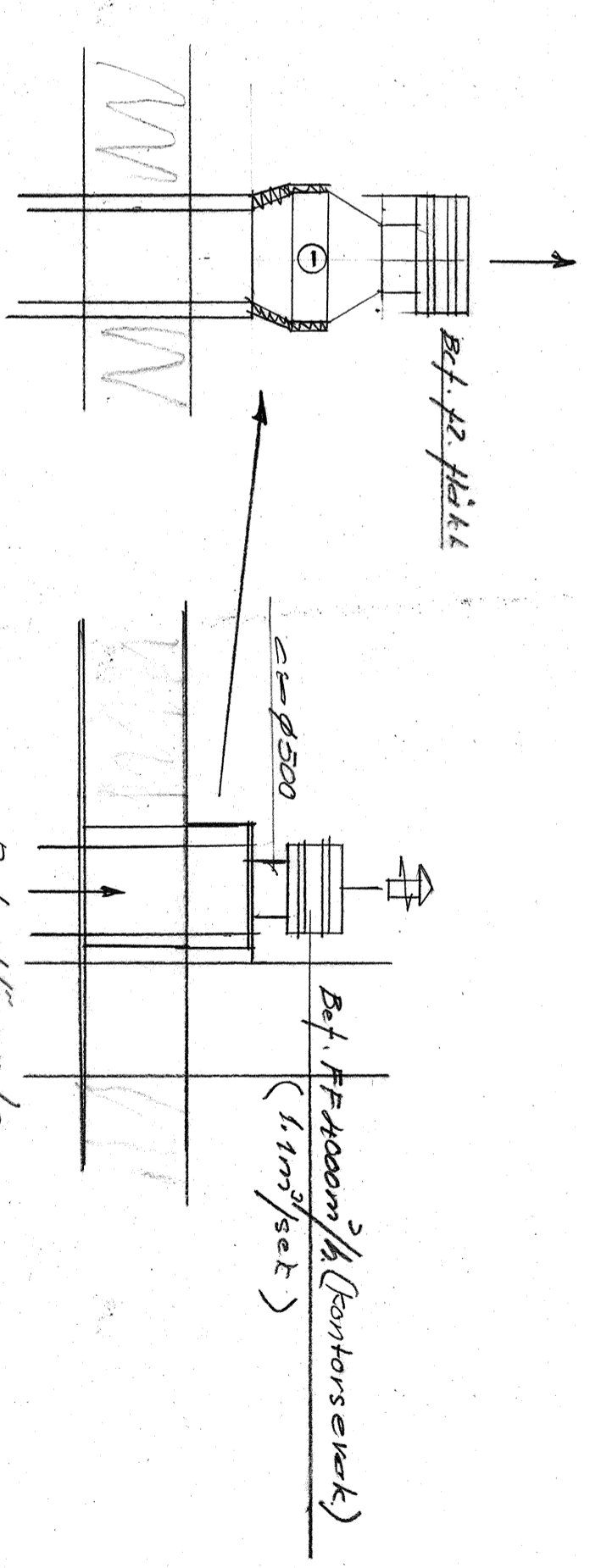
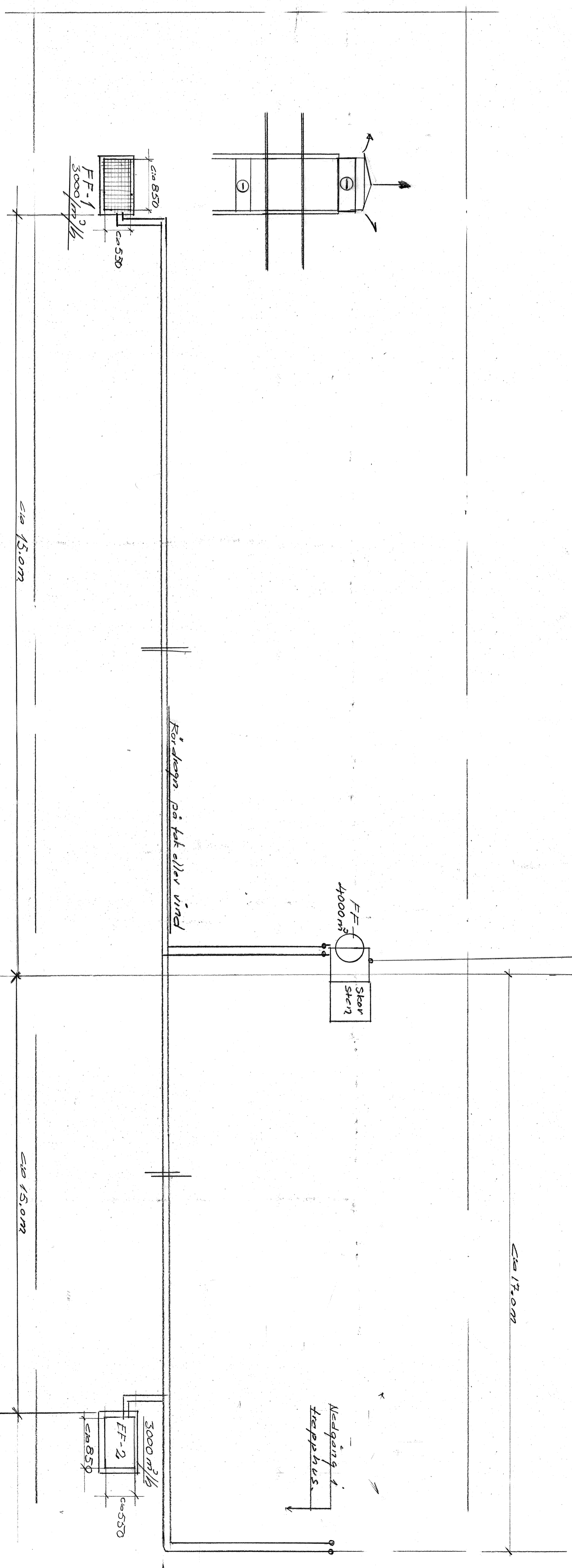
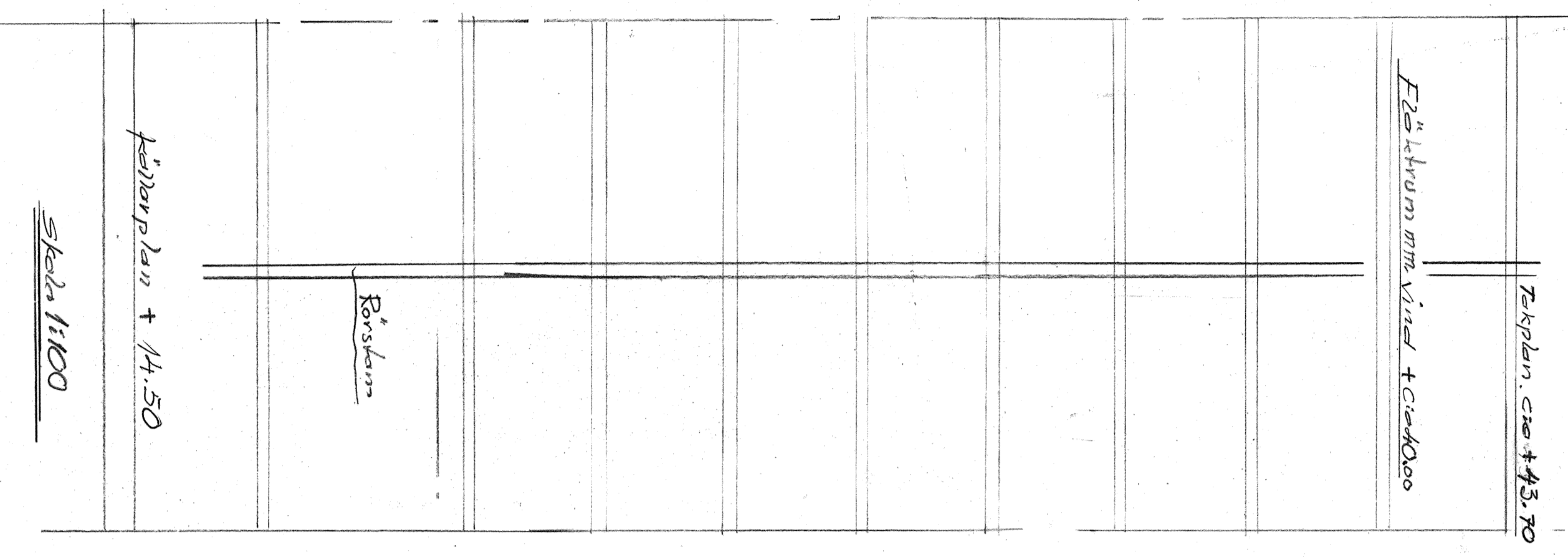


Principlösning för FF102
ca 3600 m²/h (0,85 m²/s)



Principlösning



K V EKSTAVEN NR 13 SOLNA
 PRINCIPLÖSNING FÖR VÄRME-
 ÅTERVINNING
 Stockholm den 5/12 1984
 Stockholm VVS-Konsult
 TEL. 08/7645262
 Sida 7/100 Ritad Komf.
 Ritt. Nr. 12 - WVS-57-1
 T. Högberg